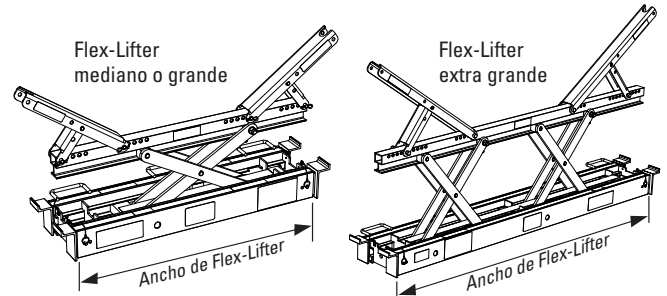
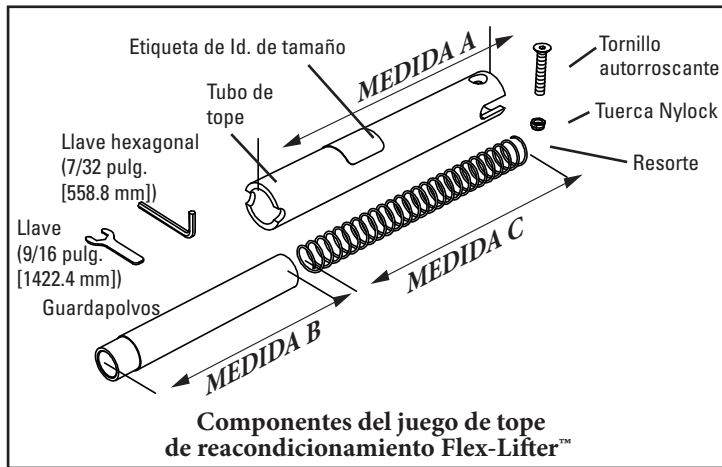


Instrucciones de instalación

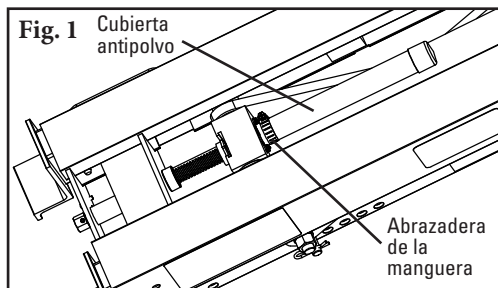
Juego de tope de reacondicionamiento Flex-Lifter™



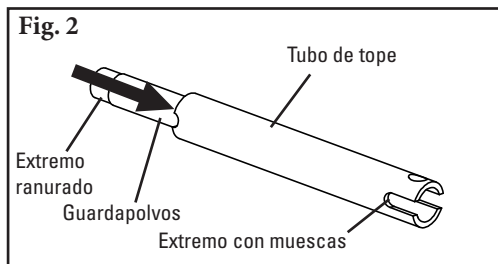
N.º de artículo del juego	Tamaño de Flex-Lifter	Ancho de Flex-Lifter		Medida "A"		Medida "B"		Medida "C"		Color del resorte
		pulg.	mm	pulg.	mm	pulg.	mm	pulg.	mm	
90417	Mediano	40.0	1016	13.0	330	8.8	224	11.0	279	Púrpura
90418	Grande	50.0	1270	15.0	381	10.0	254	16.0	406	Plateado
90419	XG	70.0	1778	15.5	394					

Este reacondicionamiento es necesario para todos los Flex-Lifter con los números de serie siguientes:
 hasta 4202 (serie original de etiqueta SN)
 hasta S1553 (serie español de etiqueta SN)
 hasta 0010845 (serie nueva con etiqueta de código de barras SN)

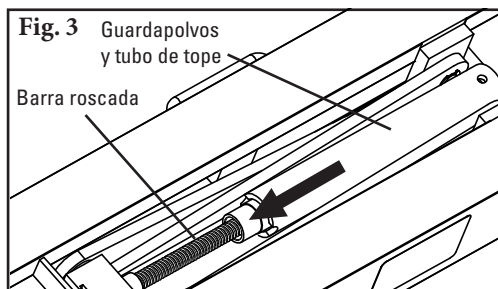
NOTA: Antes de comenzar, verifique que el juego de tope de reacondicionamiento Flex-Lifter coincida con el tamaño del Flex-Lifter.



1. Flex-Lifter™ debe estar en la posición totalmente cerrado antes de comenzar a trabajar. Dé vuelta a Flex-Lifter. Desde la PARTE INFERIOR de Flex-Lifter utilice un tornillo de cabeza plana para aflojar la abrazadera de la manguera. Quite la manguera de la cubierta antipolvo y la abrazadera de la manguera y deseche (Fig. 1).

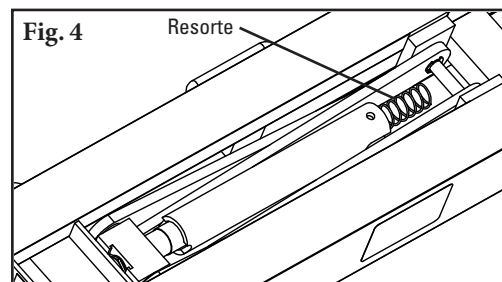


2. Deslice el guardapolvos en el tubo de tope. Asegúrese de que el extremo ranurado del guardapolvos esté orientado al LADO OPUESTO del extremo con muescas y perforado del tubo de tope (Fig. 2).

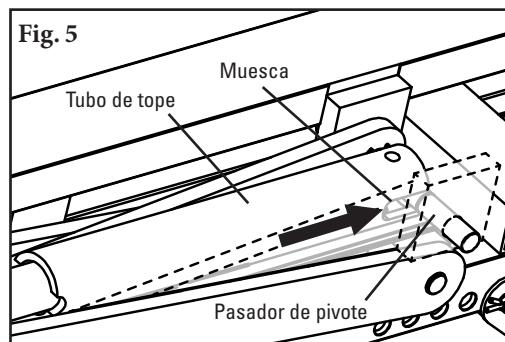


3. Deslice el guardapolvos y tubo de tope ensamblados en la barra roscada (Fig. 3).

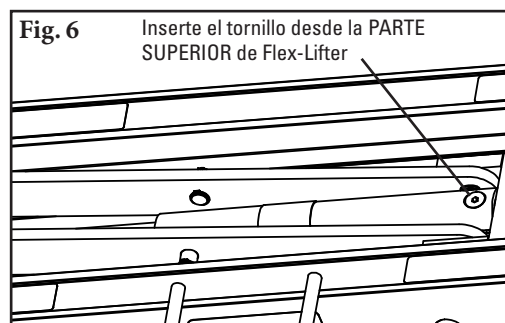
4. **Inserte el resorte en el tubo de tope (Fig. 4).**



5. **Deslice la muesca del tubo de tope sobre el pasador de pivote (Fig. 5).** Asegúrese de que el orificio autorroscante del tubo de tope esté orientado hacia su lado opuesto (hacia la PARTE SUPERIOR de Flex-Lifter) (Fig. 5).



6. **Coloque Flex-Lifter de manera vertical, Flex-Lifter parcialmente abierto.** Desde la PARTE SUPERIOR de Flex-Lifter inserte el tornillo autorroscante en el tubo de tope (Fig. 6).



7. **Gire Flex-Lifter hacia un lado. Con la llave hexagonal y la llave que se suministran, instale y apriete la tuerca Nylock en el tornillo autorroscante en la parte inferior del tubo de tope (Fig. 7)** hasta que el extremo del tornillo esté al ras de la superficie inferior de la tuerca.

