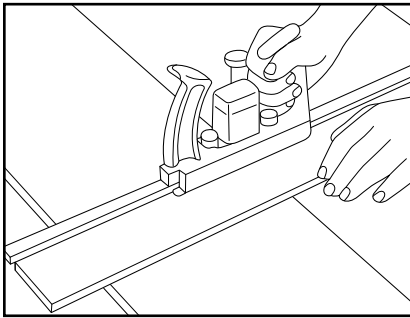




# Alligator® Lacing

Instructions for Installation Instrucciones de Instalación  
Montagehinweise Méthode d'installation

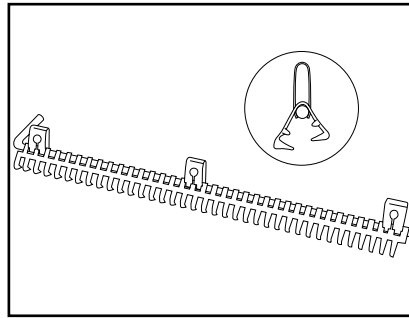


1. Square belt ends, then cut using the Alligator® 300 Series belt cutter.

**Cortar** la banda a escuadra con la cortadora Alligator® serie 300.

**Längen** Sie das Band mit Hilfe eines Alligator® Serie 300 Bandschneiders rechtwinklig ab.

**Coupez** la bande à angles droits avec la coupeuse Alligator® Série 300.

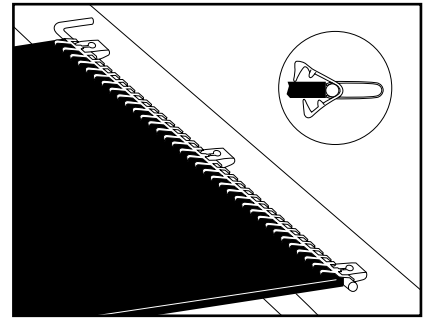


2. Place clips on lacing and insert gauge pin.

**Colocar** las presillas sobre la tira de unión e introducir el pasador guía.

**Montieren** Sie die Clips am Verbinderstreifen und führen Sie den Haltestab ein.

**Fixez** les clips à la bande d'agrafes et insérez le tige de montage.

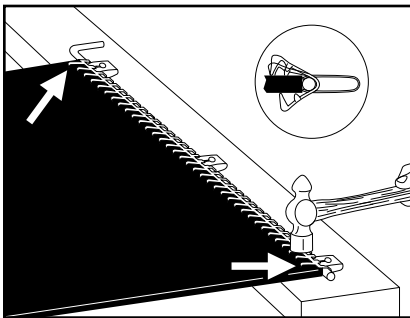


3. With bar side up, center lacing on belt holding belt against gauge pin.

**Con** la barra hacia arriba, centrar la unión en la banda y sujetar la banda contra el pasador guía.

**Legen** Sie den Verbinderstreifen mittig, mit dem Steg nach oben, über die Bandenden und drücken Sie den Haltestab gegen dieselben.

**Centrez** la bande d'agrafes à la bande avec la traverse vers le haut, en pressant la bande contre le tige de montage.

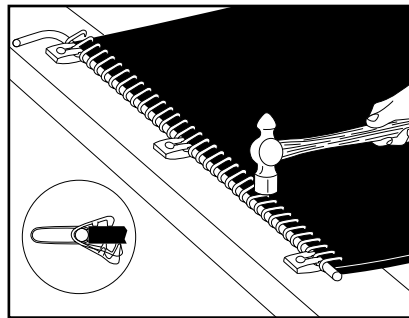


4. Using a soft wood surface for support, hammer end teeth halfway into top of belt.

**Sobre** la superficie de una madera suave y con un martillo, golpear suavemente los dientes extremos de la unión hasta penetrar la mitad del espesor de la banda.

**Legen** Sie das Band auf ein Holz und schlagen Sie die Verbinderzähne mit einem Hammer zur Hälfte in die Bandoberseite ein.

**Sur** une surface de bois, martelez les points d'agrafes à moitié dans le côté supérieur de la bande.

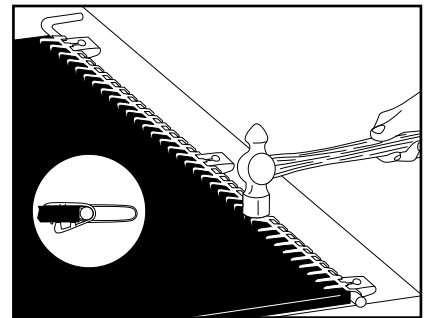


5. Turn belt over and hammer lacing halfway into bottom of belt.

**Voltear** la banda y golpear la unión hasta penetrar la mitad de la banda.

**Wenden** Sie das Band und schlagen Sie auf der Unterseite die Verbinderzähne zur Hälfte in das Band ein.

**Tournez** la bande et martelez les points d'agrafes à moitié dans le côté inférieur de la bande.

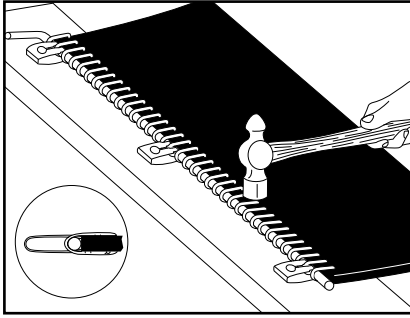


6. Hammer lacing completely into top of belt.

**Golpear** la parte superior de la unión por completo a lo largo de la banda.

**Schlagen** Sie nun die Verbinder ganz in die Bandoberseite ein.

**Maintenant** martelez les agrafes complètement dans le côté supérieur de la bande.

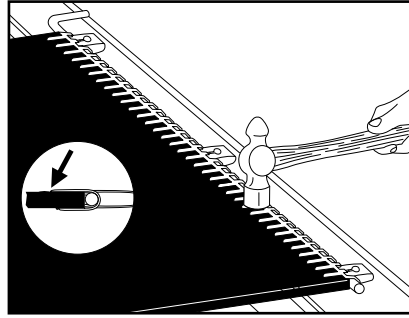


7. Turn belt over and repeat step 6 on bottom of belt.

**Voltear** la banda y repetir el paso #6.

**Wenden** Sie das Band wieder und wiederholen Sie Schritt 6 auf der Bandunterseite.

**Tournez** la bande et répétez point 6 au côté inférieur de la bande.

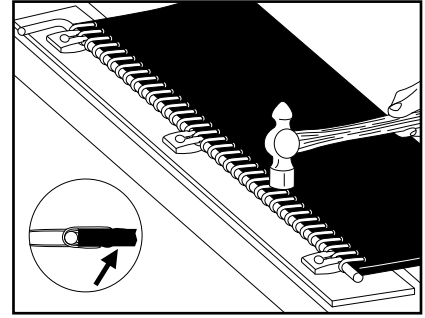


8. On hard steel plate, hammer again from top, until teeth are flush with belt surface.

**Sobre** una placa de acero golpear nuevamente la parte superior de la unión hasta quedar a ras de la superficie de la banda.

**Legen** Sie die Verbindung jetzt auf eine Stahlplatte und schlagen Sie die Verbinder vollends ein.

**Mettez** la jonction sur une plaque d'acier et martelez les agrafes complètement dans la bande.

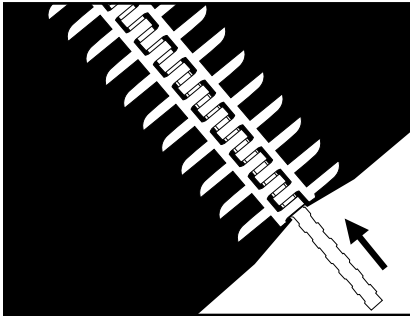


9. Repeat step 8 on bottom of belt.

**Repetir** el paso #8 en el reverso de la banda.

**Wiederholen** Sie Schritt 8 auf der Bandunterseite.

**Répétez** point 8 sur le côté inférieur.



10. Repeat steps 1 thru 9 for other end of belt, insert hinge pin and notch belt.

**Repetir** los pasos de 1 al 9 en el otro extremo de la banda. Luego, introducir el pasador y hacer una muesca en la banda.

**Wiederholen** Sie die Schritte 1-9 am anderen Bandende, führen Sie den Kupplungsstab ein und kerben Sie das Band am gezogenen Stück ein.

**Répétez** points 1-9 à l'autre extrémité de la bande, insérez l'axe de jonction et entaillez la bande à l'extrémité tiré.



2525 Wisconsin Avenue • Downers Grove, IL 60515-4200 U.S.A.

Tel: 1-630-971-0150 • Fax: 1-630-971-1180 • E-mail: info@flexco.com • Web: [www.flexco.com](http://www.flexco.com)

Australia: 61-2-9680-3322 • China: 86-21-33528388 • England: 44-1274-600-942 • Germany: 49-7428-9406-0  
India: 91-44-4354-2091 • Mexico: 52-55-5674-5326 • Singapore: 65-6281-7278 • South Africa: 27-11-608-4180

©2009 Flexible Steel Lacing Company. Alligator® is a registered trademark. 06-12. For Reorder: X0449

