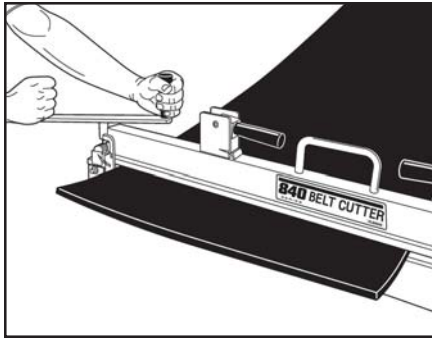


# Installing Flexco® R9 Fasteners with R9 Tool

Instructions for Installation • Instrucciones para su Instalación • Montagehinweise • Méthode d'Installation

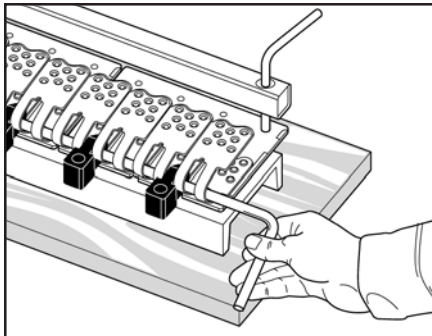


1. Square belt using centerline method. Cut belt 4" (100 mm) behind old splice using Flexco® 840 Series Belt Cutter. Skive belt when top cover permits.

Cuadrar la banda usando el método de línea central. Cortar la banda 4" (100 mm) detrás del empalme anterior usando un cuchillo utilitario o con el cortador de banda Flexco Serie 840, desbastar la banda cuando esta lo permita.

Band rechtwinklig und im Abstand von 100 mm zur alten Verbindung mit Flexco oder Alligator Bandschneider ablängen. Wenn möglich, Bandoberdecke abhobeln.

Coupez la bande à angles droits, en laissant une distance de 100 mm de la vieille jonction, avec une coupeuse de bande Flexco ou Alligator. Si nécessaire, rabotez le revêtement supérieur de la bande.

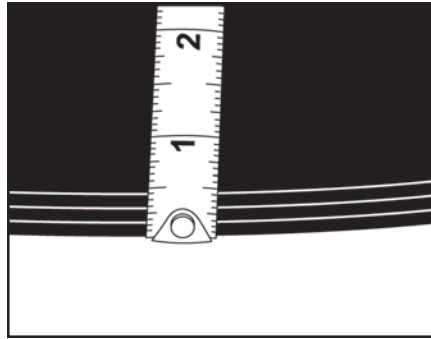


4. Center fastener strip on tool, Flexco stamp facing up. Holes on fasteners and anvil plate must line up. Insert gauge pin through guides and fastener loops.

Sobre la herramienta, centrar la tira de grapas con la marca Flexco hacia arriba. Los agujeros de las grapas deben estar alineados con la placa del yunque. Insertar el pasador a través de las presillas de las grapas.

Verbinderstreifen auf Gerät zentrieren (Flexco-Zeichen nach oben). Nietenlöcher müssen genau aufeinander passen. Haltestab durch Stabführung und Verbinderösen führen.

Centrez l'agrafe sur l'outil (signe Flexco en haut). Les trous des rivets doivent correspondre aux trous de l'outil. Insérez le tige de montage dans le guidage de l'axe et les œilletons de l'agrafe.

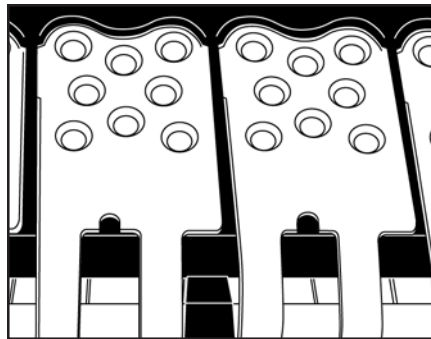


2. Measure belt thickness from cut edge and select rivet size for your belt thickness.

Medir el espesor de la banda desde el borde con una cinta de medir y seleccionar el tamaño del remache.

Bandstärke an der Schnittkante mit Bandmaß messen und entsprechende Nietengröße auswählen.

Mesurez l'épaisseur de la bande au bord coupé à l'aide d'un mètre à ruban et choisissez la bonne taille de rivet.

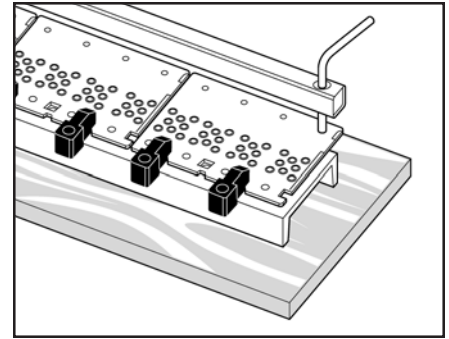


5. Center belt in fastener strip. Look through viewports, belt end should be tight against belt stops. Tighten hold down bar to secure belt.

Centrar la tira de grapas a la banda. A través de la mirilla observar si está alineada con el tope de la banda. Bajar la barra inferior para apretar y asegurar la banda.

Band am Verbinderstreifen zentrieren. Mittels Sichtfenster feststellen, ob Bandende genau am Bandstopper anliegt. Klemmvorrichtung herunterdrücken, festdrehen und Band fixieren.

Centrez la bande à l'agrafe. Vérifiez au moyen du perçage de contrôle, si la bande est exactement positionnée contre les butées de l'agrafe. Abaissez et serrez le dispositif de serrage, fixez la bande.

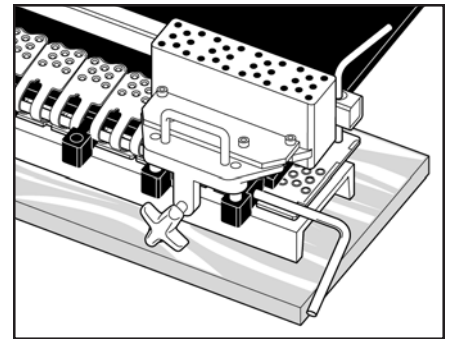


3. Place tool on wooden board, width of the conveyor framework, for support.

Para apoyarse colocar la herramienta sobre una tabla de madera del ancho del armazón del transportador como soporte.

Gerät auf Holzbrett (ca. Breite der Bandanlage) setzen.

Mettez l'outil sur une surface en bois (environ la largeur de l'installation).



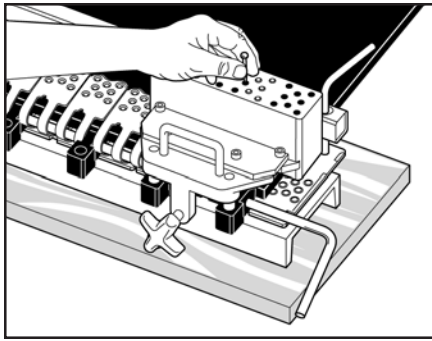
6. Set all fastener top plates with hammer blows. Place SR900 guide blocks at each end of the fastener strip and tighten clamping screws. Spray guide block with SL5 Silicone.

Fijar la placa superior de la grapa con golpes de martillo. Colocar los blocks guía SR900 en cada extremo de la tira de grapas, apretar los tornillos de la abrazadera. Rociar con el spray de silicona SL5.

Alle Verbinderoberplatten mit Hammer einschlagen. SR900 Führungsblocks jeweils am Ende des Verbinderstreifens ansetzen und Fixierschrauben festdrehen. Führungsblock mit SL5 Silikon spray einsprühen.

Martelez toutes les plaquettes supérieures de l'agrafe avec un marteau. Mettez les blocs de guidage SR900 aux extrémités de l'agrafe et serrez les vis de fixation. Mettez un peu de silicone SL5 sur le bloc de guidage.

**FLEXCO**

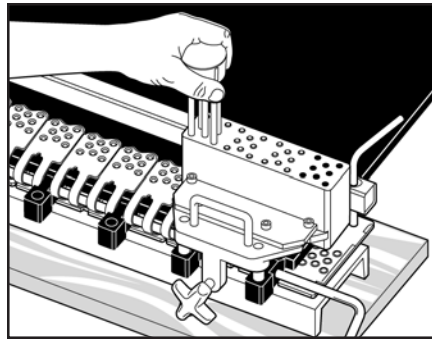


7. Load guide block with stainless rivets. Reduce installation time by adding guide blocks across tool.

Cargar la guía de bloques con remaches de acero inoxidable. Mediante la adición de bloques guía a través de la herramienta se puede reducir el tiempo de instalación.

Führungsblock mit rostfreien Nieten füllen. Bei Verwendung mehrerer Führungsblocks verkürzt sich die Montagezeit.

Remplissez le bloc de guidage avec les rivets inoxydables. En utilisant plusieurs blocs de guidage, le temps d'installation est réduit.

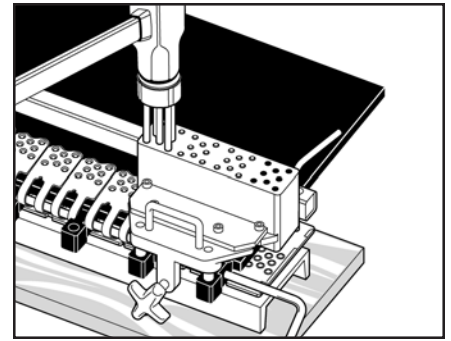


8. Using SR759 drive rod push five rivets into guide blocks. Turn SR759 180° and push remaining three rivets.

Use la herramienta SR759 y empuje los 5 remaches hasta que topen con el bloque. Gire la SR759 180° y coloque los tres remaches que quedan.

Mit SR759 Nietentreiber 5 Nieten in Führungsblocks drücken. Den SR759 um 180° drehen und übrige 3 Nieten in Führungsblocks drücken.

Avec le chasoir SR759, poussez 5 rivets dans les blocs de guidage. Tournez le SR759 à 180° et poussez les autres 3 rivets dans les blocs de guidage.

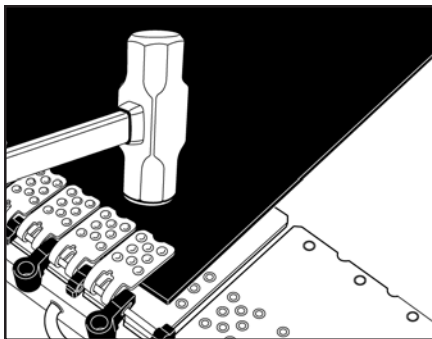


9. With a 4lb (1.8kg) hammer drive rivets starting with end plates, next center plate, then remaining plates. Turn SR759 180° and drive remaining rivets.

Use un martillo de 4 libras (1.8 kilos) y empiece primero con las grapas de las orillas, y luego con la grapa del centro. Complete el empalme instalando las grapas que quedan. Gire la SR759 180° y con golpes fuertes termine impulsando los remaches restantes.

Mit einem Hammer (1,8 kg) Nieten zuerst durch beide äußeren Verbinderplatten treiben, danach durch die mittlere Verbinderplatte und zuletzt durch die übrigen Verbinderplatten. Den SR759 um 180° drehen und übrige Niete durchtreiben.

Avec un marteau (1,8 kg), enfoncez d'abord les rivets dans les plaques extérieures, puis dans la plaque centrale et finalement dans les autres plaques. Tournez le chasoir SR759 à 180° et enfoncez les autres rivets.

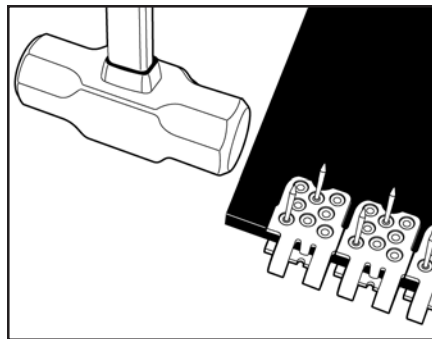


10. Remove guide blocks. Set all rivets. The belt should pucker around the edges of the fasteners.

Remueva los bloques y asegure que los remaches estén bien instalados. La parte delantera de las grapas debe quedar un poco metida al hule de la banda.

Alle Führungsblocks entfernen. Alle Niete fest einschlagen. Band sollte sich um die Verbinderkanten wölben.

Enlevez tous les blocs de guidage. Martelez bien tous les rivets. L'agrafe doit pénétrer dans le revêtement de la bande.

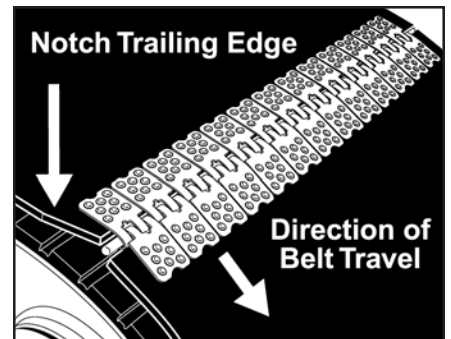


11. Remove gauge pin and belt clamp bar. Lift belt off tool, and knock off any pilot nails still attached. Turn tool over and remove all nails.

Retirar el pasador y la barra sujetadora, sacar la banda de la herramienta y quitar cualquier clavo que se encuentre en la parte superior. Después voltear la herramienta para retirar los clavos restantes.

Haltestab entfernen und Klemmvorrichtung lösen. Band aus Gerät nehmen und noch festsitzende Pilotnägeln abschlagen. Gerät wenden, alle Nägel entfernen.

Enlevez le tige de montage et desserrez le dispositif de serrage. Enlevez la bande de l'outil, décrochez les clous encore attachés. Tournez l'outil, enlevez tous les clous de l'appareil MSRT.



12. Repeat steps 1-11 on other belt end. Bring belt ends together and insert hinge pin. Notch trailing edge of belt only. Splice is complete.

Repetir los pasos del 1 al 11 en el otro extremo. Juntar las puntas de la banda e insertar el pasador. Hacer una muesca en el borde de salida de la banda. El empalme está listo.

Schritt 1-11 am anderen Bandende wiederholen. Bandenden zusammenführen und Kupplungsstab einführen. Nur Kanten des gezogenen Bandteils abschragen. Verbindung ist fertig.

Répétez points 1-11 avec l'autre extrémité de la bande. Jonctionnez les deux extrémités en insérant l'axe de jonction. Entaillez la bande seulement à l'extrémité tirée. La jonction est finie.

#### Corporate Headquarters:

FLEXIBLE STEEL LACING COMPANY  
2525 Wisconsin Avenue  
Downers Grove, IL 60515-4200 U.S.A.  
1-630-971-0150 Telephone  
1-630-971-1180 Fax  
info@flexco.com  
www.flexco.com



#### Global Locations:

Australia: 61-2-9680-3322  
England: 44-1457-891-000  
Germany: 49-7428-9406-0  
Mexico: 52 55 56-74-53-26  
New Zealand: 64-9-415-4488  
South Africa: 27-11-974-2771

